

Sławomir J. Snarski

Piotr Selwesiuk

Katedra Rozwoju Rolnictwa i Agrobiznesu Politechniki Białostockiej

Analiza skuteczności aplikowania o środki finansowe z programu SAPARD w latach 2002–2004

Wstęp

Program SAPARD (ang. Support for Accession Measures for Agriculture and Rural Development) został utworzony w celu dostosowania krajów kandydujących do *acquis communautaire* w zakresie rolnictwa i rozwoju wsi [Rozporządzenie WE 1268/99]. SAPARD jest programem o charakterze strukturalnym, gdyż wsparcie Wspólnoty jest realizowane w formie wieloletnich programów przygotowanych zgodnie z wytycznymi i zasadami programów operacyjnych stosowanych w ramach polityki strukturalnej [Rozporządzenie WE 2222/2000]. Przypuszczać więc można, iż doświadczenie zdobyte przez beneficjentów programu SAPARD powinno procentować w przyszłości przy korzystaniu z funduszy strukturalnych Unii Europejskiej. W związku z powyższym zasadne wydaje się być porównanie wykorzystania tego programu w różnych regionach kraju. Autorzy skoncentrowali uwagę na województwie podlaskim, ze względu na jego dość duże zapóźnienia w rozwoju infrastruktury oraz typowo rolniczy charakter.

Wdrażanie programu SAPARD w Polsce

Program Operacyjny SAPARD dla Polski został przygotowany przez Ministerstwo Rolnictwa i Rozwoju Wsi na podstawie dwóch podstawowych dokumentów strategicznych¹:

- 1) Narodowy program przygotowania do członkostwa,

¹Zaczerpnięto z www.arimr.gov.pl, 15.06.2004 r.

2) Spójna polityka strukturalna rozwoju obszarów wiejskich i rolnictwa z uwzględnieniem ustaleń Paktu dla wsi.

Rozpoczęcie programu SAPARD w Polsce i w pozostałych krajach kandydujących do członkostwa zostało uwarunkowane zrealizowaniem wielu działań zarówno przez Komisję Europejską, jak i Polskę, określonych w regulacjach stanowiących podstawę do realizacji programu i obejmujących:

- a) zatwierdzenie przez Komisję Europejską Programu Rozwoju Obszarów Wiejskich – Programu Operacyjnego SAPARD dla Polski,
- b) podpisanie wieloletniej umowy finansowej,
- c) podpisanie rocznej umowy finansowej,
- d) podjęcie przez Komisję Europejską decyzji o przekazaniu Polsce zarządzania pomocą (potwierdzenie akredytacji krajowej).

Polska przedłożyła Program Operacyjny Komisji Europejskiej 28 grudnia 1999 r. Program został zatwierdzony po bilateralnych konsultacjach decyzją Komisji Europejskiej 18 października 2000 r. Oficjalny dokument potwierdzający przekazanie Polsce zarządzaniem programem SAPARD został opublikowany w Dzienniku Urzędowym Wspólnot Europejskich z dnia 2 lipca 2002 r. [Decyzja WE 2002/593/EC] i wtedy też zgodnie z decyzją Komisji Europejskiej zostały zatwierdzone do wdrażania działania objęte akredytacją. Wnioski należało składać w oddziałach regionalnych Agencji Restrukturyzacji i Modernizacji Rolnictwa, która została jednostką zarządzającą programem SAPARD [Rozporządzenie RM z 14.05.2002 r.]. Terminy składania wniosków w ramach poszczególnych działań były następujące:

Działanie 1. Poprawa przetwórstwa i marketingu artykułów rolnych i rybnych:

- I tura – od 17 lipca do 16 października 2002 r.,
- II tura – od 6 stycznia do 7 lutego 2003 r.,
- III tura – od 26 maja do 27 czerwca 2003 r.,
- IV tura – od 30 lipca do 29 września 2003 r.,
- V tura – od 29 października do 1 grudnia 2003 r.,
- VI tura – od 2 grudnia 2003 r. do 2 stycznia 2004 r.,
- VII tura – od 5 stycznia do 5 lutego 2004 r.

Działanie 2. Inwestycje w gospodarstwach rolnych: od 17 lipca 2002 r. do 20 lutego 2004 r.

Działanie 3. Rozwój i poprawa infrastruktury obszarów wiejskich:

- I tura – od 17 lipca do 16 września 2002 r.,
- II tura – od 30 lipca do 15 września 2003 r.

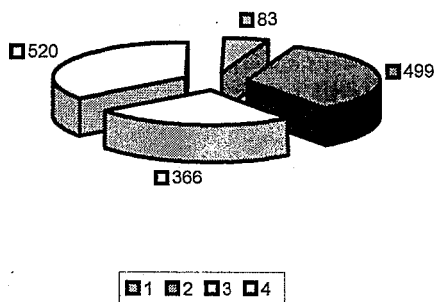
Działanie 4. Różnicowanie działalności gospodarczej na obszarach wiejskich:

- I tura – od 3 grudnia do 22 grudnia 2003 r.,
- II tura – od 23 grudnia 2003 r. do 12 stycznia 2004 r. (w schematach 4.1 i 4.2 została przedłużona do 26 stycznia 2004 r.).

Wnioski złożone w ramach programu SAPARD

Liczbę wniosków złożonych w poszczególnych oddziałach przedstawia tabela 1. Dane w niej zawarte dotyczą okresu od momentu uruchomienia programu SAPARD do dnia 30.06.2004 r.

Z tabeli 1 wynika, iż łącznie w badanym okresie zostało złożonych 31 097 wniosków, w tym: w Działaniu 1 – 1778, w Działaniu 2 – 15 586, w Działaniu 3 – 6230, w Działaniu 4 – 7503. Najwięcej wniosków złożono w województwie mazowieckim – łącznie 5138 w czterech działaniach (16,52% ogółu). Najmniej wniosków złożono w województwie opolskim – 654, co stanowiło 2,1% w skali całego kraju. W województwie podlaskim w badanym okresie złożono 1468 wniosków (4,72%) (rys. 1).



Rysunek 1

Liczba złożonych wniosków w województwie podlaskim w poszczególnych działaniach
Źródło: Opracowanie własne na podstawie danych empirycznych.

Z rysunku 1 wynika, iż największa liczba wniosków została złożona w ramach działania 4 (520), co może napawać optymizmem, gdyż działanie to wydatnie przyczynia się do rozwoju małej przedsiębiorczości, która stanowi o sile całej gospodarki.

Wnioski zarejestrowane w ramach programu SAPARD

Wnioski złożone w oddziałach ARiMR przed zarejestrowaniem przechodzą wstępną weryfikację. Na tym etapie są sprawdzane kompletność wniosku i uprawnienia beneficjenta do ubiegania się o pomoc. Tabela 2 przedstawia liczbę wniosków zarejestrowanych w poszczególnych oddziałach ARiMR.

Tabela 1

Liczba złożonych wniosków o pomoc finansową z programu SAPARD w oddziałach ARiMR

Działanie/schemat/komponent	Dolnośląski	Kujawsko-Pomorski	Lubelski	Lubuski	Łódzki	Małopolski	Mazowiecki	Opolski	Podkarpacki	Podlaski	Pomorski	Śląski	Świętokrzyski	Warmińsko-Mazurski	Wielkopolski	Zachodniopomorski	RAZEM KRAJ
1	2	3	4	5	6	7	8	9	10	11	12	13	14	15	16	17	18
Poprawa przetwórstwa i marketingu artykułów rolnych i rybnych	77	110	100	66	141	116	216	44	65	83	132	132	45	101	278	72	1 778
1.1. Wsparcie restrukturyzacji przetwórstwa i poprawa marketingu artykułów pochodzenia zwierzęcego	63	81	64	62	113	91	159	39	48	73	116	114	30	90	230	56	1 429
<i>1.1a Sektor mleczarski</i>	16	33	29	14	33	18	61	14	10	30	10	18	9	35	48	7	385
<i>1.1b Sektor mięsny</i>	42	43	35	48	79	70	95	25	36	39	62	90	19	49	173	24	929
<i>1.1c Sektor rybny</i>	5	5			1	3	3		2	4	44	6	2	6	9	25	115
1.2. Wsparcie restrukturyzacji przetwórstwa i poprawa marketingu owoców i warzyw	14	29	36	4	28	25	57	5	17	10	16	18	15	11	48	16	349
Inwestycje w gospodarstwach rolnych	389	1234	1678	186	1077	1028	3718	276	272	499	765	276	1495	433	1997	263	15 586
2.1. Restrukturyzacja produkcji mleka	12	113	76	9	121	7	193	31	27	306	23	19	38	48	145	10	1 178
2.2. Modernizacja gospodarstw specjalizujących się w produkcji zwierząt rzeźnych	22	183	45	20	61	36	58	34	28	39	62	59	28	50	294	30	1 049
<i>2.2.1. Modernizacja gospodarstw specjalizujących się w produkcji bydła mięsnego</i>	2	3	2	7	3	3	1		1	10	3	1	7	1	4	20	68
<i>2.2.2. Odbudowa produkcji owczarskiej</i>		1	5	1	4	6	6	1	3	1	5	3	3		4	1	44
<i>2.2.3. Modernizacja produkcji trzody chlewnej lub drobiu</i>	20	179	38	12	54	27	51	33	24	28	54	55	18	49	286	9	937

2.3. Zwiększenie różnorodności produkcji gospodarstw rolnych	355	938	1557	157	895	985	3467	211	217	154	680	198	1429	335	1558	223	13 359
Rozwój i poprawa infrastruktury obszarów wiejskich	324	376	465	182	400	557	650	143	518	366	337	384	360	260	699	209	6 230
3.1. Zaopatrzenie gospodarstw wiejskich w wodę wraz z uzdatnieniem	74	67	91	54	80	82	164	34	47	83	87	52	87	101	110	69	1 282
3.2. Odprowadzenie i oczyszczanie ścieków komunalnych	101	126	106	55	70	195	125	54	188	67	128	143	81	87	269	74	1 869
3.3. Gospodarka odpadami stałymi	3	5	3	1	1	3	2	1	5	3	3	2	1	3	9		45
3.4. Drogi gminne i powiatowe na obszarach wiejskich	142	178	262	67	248	267	359	52	277	203	118	185	191	69	309	62	2 989
3.5. Zaopatrzenie w energię	4		3	5	1	10		2	1	10	1	2			2	4	45
Różnicowanie działalności gospodarczej na obszarach wiejskich	463	328	475	235	440	785	554	191	676	520	513	473	350	485	726	289	7 503
4.1. Tworzenie źródeł dodatkowego dochodu na obszarach wiejskich	169	98	184	84	126	217	169	62	252	347	207	122	129	233	182	112	2 693
4.2. Tworzenie miejsc pracy na obszarach wiejskich	259	187	237	129	278	437	368	108	359	140	257	316	190	222	499	146	4 132
4.3 Publiczna infrastruktura turystyczna na obszarach wiejskich	35	43	54	22	36	131	17	21	65	33	49	35	31	30	45	31	678
SUMA	1 253	2 048	2 718	669	2 058	2 486	5 138	654	1 531	1 468	1 747	1 265	2 250	1 279	3 700	833	31 097

Źródło: www.arimr.gov.pl, dane z dnia 10.11.2004 r.

Tabela 2

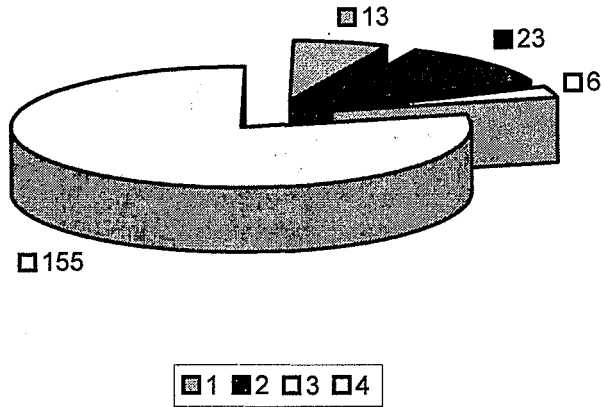
Liczba zarejestrowanych wniosków o pomoc finansową z programu SAPARD w oddziałach AR i MR

Działanie/schemat/komponent	Dolnośląski	Kujawsko-Pomorski	Lubelski	Lubuski	Łódzki	Małopolski	Mazowiecki	Opolski	Podkarpacki	Podlaski	Pomorski	Śląski	Świętokrzyski	Warmińsko-Mazurski	Wielkopolski	Zachodniopomorski	RAZEM KRAJ
1	2	3	4	5	6	7	8	9	10	11	12	13	14	15	16	17	18
Poprawa przetwórstwa i marketingu artykułów rolnych i rybnych	50	99	88	47	116	103	172	38	61	70	110	121	43	90	249	57	1 514
1.1. Wsparcie restrukturyzacji przetwórstwa i poprawa marketingu artykułów pochodzenia zwierzęcego	41	73	59	45	97	82	131	33	45	62	97	104	29	79	208	46	1 231
1.1.a Sektor mleczarski	10	30	27	13	28	17	53	13	10	30	10	18	9	34	46	6	354
1.1.b Sektor mięsny	28	38	32	32	68	63	75	20	33	28	50	82	19	40	153	19	780
1.1.c Sektor rybny	3	5			1	2	3		2	4	37	4	1	5	9	21	97
1.2. Wsparcie restrukturyzacji przetwórstwa i poprawa marketingu owoców i warzyw	9	26	29	2	19	21	41	5	16	8	13	17	14	11	41	11	283
Investycje w gospodarstwach rolnych	308	1 189	1 579	164	983	985	3 473	239	259	476	700	261	1431	401	1 890	207	14 545
2.1. Restrukturyzacja produkcji mleka	10	108	72	9	109	6	176	31	26	288	19	17	38	44	138	9	1 100
2.2. Modernizacja gospodarstw specjalizujących się w produkcji zwierząt rzeźnych	16	172	39	15	52	34	49	29	24	36	59	55	27	45	277	17	946
2.2.1. Modernizacja gospodarstw specjalizujących się w produkcji bydła mięsnego	1	2	1	7	2	3	1			10	2		7	1	4	11	52
2.2.2. Odbudowa produkcji owczarskiej		1	4		4	6	1		3	1	5	3	3		4		35
2.2.3. Modernizacja produkcji trzody chlewnej i drobiu	15	169	34	8	46	25	47	29	21	25	52	52	17	44	269	6	859
2.3. Zwiększenie różnorodności produkcji gospodarstw rolnych	282	909	1468	140	822	945	3248	179	209	152	622	189	1366	312	1 475	181	12 499
Rozwój i poprawa infrastruktury obszarów wiejskich	276	366	447	174	379	516	601	135	510	360	327	379	348	251	678	179	5 926
3.1. Zaopatrzenie gospodarstw wiejskich w wodę wraz z uzdatnieniem	67	63	88	53	75	76	153	32	46	82	86	51	85	100	107	60	1 224

3.2. Odprowadzenie i oczyszczanie ścieków komunalnych	91	124	102	51	66	183	114	52	184	67	126	142	77	83	262	68	1 792
3.3. Gospodarka odpadami stałymi	3	4	2	1		3	2	1	5	3	2	2	1	2	8		39
3.4. Drogi gminne i powiatowe na obszarach wiejskich	111	175	253	64	237	244	332	48	274	198	112	182	185	66	300	48	2 829
3.5. Zaopatrzenie w energię	4		2	5	1	10		2	1	10	1	2			1	3	42
Różnicowanie działalności gospodarczej na obszarach wiejskich	246	243	365	146	334	691	359	158	594	365	357	405	291	366	636	189	5 745
4.1. Tworzenie źródeł dodatkowego dochodu na obszarach wiejskich	92	78	146	56	98	196	100	52	235	242	152	93	103	182	162	70	2 057
4.2. Tworzenie miejsc pracy na obszarach wiejskich	132	132	168	69	200	376	247	87	301	99	160	277	158	162	438	95	3 101
4.3. Publiczna infrastruktura turystyczna na obszarach wiejskich	22	33	51	21	36	119	12	19	58	24	45	35	30	22	36	24	587
SUMA	880	1 897	2 479	531	1 812	2 295	4 605	570	1 424	1 271	1 494	1 166	2 113	1 108	3 453	632	27 730

Źródło: www.arimr.gov.pl, dane z dnia 10.11.2004 r.

Z tabeli 2 wynika, iż w skali całego kraju zarejestrowano 27 730 wniosków, co stanowiło 89,17% wniosków złożonych. Oznacza to, iż 3367 wniosków zostało odrzuconych na wstępnym etapie weryfikacji. W województwie mazowieckim numer rejestrowy nadano 4605 wnioskom. Stwierdzić więc można, iż do dalszej oceny przekazano 89,63% złożonych wniosków. W województwie opolskim, do dalszej oceny przekazano 87,16% wniosków złożonych. W województwie podlaskim odrzucono 197 wniosków. Do dalszego rozpatrzenia zakwalifikowano 1271 wniosków, co stanowiło 86,58% ogółu złożonych w tym województwie wniosków. Można zatem stwierdzić, iż województwo podlaskie znacząco nie odbiega od średniej krajowej wyznaczonej przez procentowy udział wniosków zakwalifikowanych do dalszego rozpatrzenia w ogólnej liczbie złożonych wniosków (rys. 2).



Rysunek 2

Liczba wniosków odrzuconych w poszczególnych działaniach w województwie podlaskim
 Źródło: Opracowanie własne na podstawie danych empirycznych.

Z rysunku 2 wynika, iż największa liczba wniosków została odrzucona w Działaniu 4 (155), co stanowiło aż 29,8% złożonych wniosków w tym działaniu. Najmniej wniosków odrzucono w Działaniu 3, (tylko 6) co stanowiło 1,63% ogólnej liczby złożonych wniosków.

Wnioski z pozytywną oceną końcową

Wnioski, które zostały zarejestrowane w systemie komputerowym, podlegają kompleksowej ocenie. Są sprawdzane ich poprawność pod względem finansowym, zgodność z celami programu, a także korzyści, jakie wygeneruje projekt po zainwestowaniu określonego kapitału. Następnie wnioskowi nadawana jest gradacja. Odgórnie jest określona minimalna liczba punktów, jaką musi otrzymać projekt, aby jego realizacja była zasadna.

Tabela 3

Liczba pozytywnie rozpatrzonych wniosków o pomoc finansową z programu SAPARD w oddziałach ARiMR

Działanie/schemat/komponent	Dolnośląski	Kujawsko-Pomorski	Lubelski	Lubuski	Łódzki	Małopolski	Mazowiecki	Opolski	Podkarpacki	Podlaski	Pomorski	Śląski	Świętokrzyski	Warmińsko-Mazurski	Wielkopolski	Zachodniopomorski	RAZEM KRAJ
1	2	3	4	5	6	7	8	9	10	11	12	13	14	15	16	17	18
Poprawa przetwórstwa i marketingu artykułów rolnych i rybnych	48	93	81	41	100	92	147	32	54	65	91	111	42	80	228	48	1 353
1.1. Wsparcie restrukturyzacji przetwórstwa poprawa marketingu artykułów pochodzenie zwierzęcego	40	72	58	39	84	76	112	27	39	58	81	97	29	70	191	39	1 112
1.1.a. Sektor mleczarski	9	30	27	11	24	17	45	11	9	29	8	17	9	31	43	5	325
1.1.b. Sektor mięsny	28	37	31	28	59	57	64	16	29	25	43	77	19	34	139	13	699
1.1.c. Sektor rybny	3	5			1	2	3		1	4	30	3	1	5	9	21	88
1.2. Wsparcie restrukturyzacji przetwórstwa i poprawa marketingu owoców i warzyw	8	21	23	2	16	16	35	5	15	7	10	14	13	10	37	9	241
Inwestycje w gospodarstwach rolnych	281	1 150	1 514	142	922	770	3 030	211	232	449	677	231	1 320	377	1 754	164	13 224
2.1. Restrukturyzacja produkcji mleka		105	71	9	103	4	169	28	25	273	17	16	32	36	130	9	1 036
2.2. Modernizacja gospodarstw specjalizujących się w produkcji zwierząt rzeźnych	15	166	39	12	48	28	45	24	22	35	55	48	22	38	252	15	864
2.2.1. Modernizacja gospodarstw specjalizujących się w produkcji bydła mięsnego		2	1	6	1	2	1			10	2		5	1	4	9	44
2.2.2. Odbudowa produkcji owczarskiej		1	4		4	5			2	1	5	1	2		2		27
2.2.3. Modernizacja produkcji trzody chlewnej i drobiu	15	163	34	6	43	21	44	24	20	24	48	47	15	37	246	6	793
2.3. Zwiększenie różnorodności produkcji gospodarstw rolnych	257	879	1 404	121	771	738	2 816	159	185	141	605	167	1 266	303	1 372	140	11 324
Rozwój i poprawa infrastruktury obszarów wiejskich	226	351	435	167	354	492	557	123	499	352	287	368	340	220	662	152	5 585

od. tabeli 3

1	2	3	4	5	6	7	8	9	10	11	12	13	14	15	16	17	18
3.1. Zaopatrzenie gospodarstw wiejskich w wodę wraz z uzdatnieniem	63	58	86	50	65	73	145	29	46	79	72	48	84	90	104	48	1 140
3.2. Odprowadzenie i oczyszczanie ścieków komunalnych	78	118	94	47	63	179	108	49	182	66	114	140	74	70	258	60	1 700
3.3. Gospodarka odpadami stałymi	3	4	2	1		2	1		4	3		2	1	1	8		32
3.4. Drogi gminne i powiatowe na obszarach wiejskich	78	171	251	64	225	228	303	43	266	194	100	176	181	59	291	41	2 671
3.5. Zaopatrzenie w energię	4		2	5	1	10		2	1	10	1	2			1	3	42
Różnicowanie działalności gospodarczej na obszarach wiejskich	155	218	339	101	237	408	117	127	443	165	242	242	217	271	290	164	3 736
4.1. Tworzenie źródeł dodatkowego dochodu na obszarach wiejskich	52	74	143	50	90	163	69	47	221	108	145	89	67	158	149	57	1 682
4.2. Tworzenie miejsc pracy na obszarach wiejskich	84	112	149	30	111	132	37	63	165	34	56	119	122	93	110	84	1 501
4.3. Publiczna infrastruktura turystyczna na obszarach wiejskich	19	32	47	21	36	113	11	17	57	23	41	34	28	20	31	23	553
SUMA	710	1 812	2 369	451	1 613	1 762	3 851	493	1 228	1 031	1 297	952	1 919	948	2 934	528	23 898

Źródło: www.arimr.gov.pl, dane z dnia 10.11.2004 r.

Z tabeli 3 wynika, iż pozytywnie oceniono 23 898 wniosków w skali całego kraju, co stanowiło 76,8% ogółem złożonych wniosków. W województwie mazowieckim, gdzie złożono największą liczbę wniosków, pozytywną ocenę otrzymało 74,95% z nich, a w województwie opolskim (najmniejsza liczba złożonych wniosków) pozytywnie oceniono 75,38% złożonych wniosków. W województwie podlaskim pozytywnie oceniono 1031 wniosków na 1468 złożonych, co stanowiło 70,23%. Widzimy więc, iż „poprawność” wniosków składanych w województwie podlaskim była niższa od średniej krajowej. O ile wnioski składane przez samorządy charakteryzowały się dość wysokim poziomem (96,17% złożonych wniosków otrzymało pozytywną ocenę), to jakość wniosków składanych przez małe firmy bądź osoby fizyczne mające zamiar rozpocząć taką działalność w ramach Działania 4 jest bardzo niska – z 520 złożonych wniosków tylko 165 otrzymało pozytywną ocenę.

Podsumowanie

Z przeprowadzonych badań wynika, iż skuteczność aplikowania o pomoc finansową w ramach funduszu SAPARD, rozumiana jako iloraz liczby pozytywnie ocenionych wniosków do liczby złożonych wniosków, wynosi 76,8%. Rozpatrując tak rozumianą skuteczność w aspekcie ogólnym (bez analizy poszczególnych działań), można zauważyć, iż:

- a) brak jest dodatniej korelacji pomiędzy liczbą złożonych i pozytywnie ocenionych wniosków,
- b) nie występuje również ujemna korelacja wartości badanych cech.

Z całą pewnością należy stwierdzić więc, iż skuteczność aplikowania nie zależy od liczby składanych wniosków, co zostało wykazane na przykładzie województwa mazowieckiego (5138 złożonych wniosków, skuteczność – 74,95%) i województwa opolskiego (654 złożone wnioski, skuteczność – 75,38%).

Analizując skuteczność aplikowania w poszczególnych działaniach, można stwierdzić, iż największą skutecznością w ubieganiu o fundusze z programu SAPARD charakteryzują się samorządy terytorialne. Średnia skuteczność dla całego kraju wyniosła 89,65%, przy czym w województwie podlaskim wskaźnik ten wyniósł aż 96,7%, co jest najlepszym wynikiem w skali całego kraju. Najgorszą skutecznością charakteryzują się beneficjenci Działania 4, w którym średnia dla kraju wynosi 49,79%. Na podstawie analizy skuteczności w poszczególnych działaniach można przypuszczać, iż czynnikiem decydującym o skuteczności w pozyskiwaniu środków unijnych jest uprzednio zdobyte doświadczenie, czego przykładem są samorządy terytorialne, które mogą korzystać z funduszy unijnych od 1993 r.

Literatura

Decyzja Komisji (WE) 2002/593/EC z dnia 2 lipca 2002 r. o przekazaniu Polsce zarządzenia programem SAPARD.

Rozporządzenia Rady (WE) nr 1268/99 z dnia 21 czerwca 1999 r. o wsparciu dla działań przedakcesyjnych na rzecz rozwoju rolnictwa i obszarów wiejskich w krajach kandydujących z Europy Środkowej i Wschodniej w okresie przedakcesyjnym.

Rozporządzenie Komisji (WE) nr 2222/2000 z dnia 7 czerwca 2000 r. ustalające szczegółowe zasady finansowe i organizacyjne programu SAPARD.

Rozporządzenie Rady Ministrów z dnia 14.05.2002 r. w sprawie szczegółowego zakresu i kierunków działań oraz sposobów realizacji zadań Agencji Restrukturyzacji i Modernizacji Rolnictwa w zakresie gospodarowania środkami pochodzącymi z funduszy Unii Europejskiej (DzU Nr 102, poz. 928).

The Analysis of Effectiveness of Applying for Financial Resources from SAPARD Program in the Years 2002–2004

Abstract

The SAPARD program (Support for Accession Measures for Agriculture and Rural Development) was created in order to conform applicant states to *acquis communautaire* in the field of agriculture and rural area development. The support of the Community with the confines of SAPARD program was realized by long-term programs prepared in accordance with guidelines and rules of operational programs used with the confines of structural politics. It's presumed that experience achieved by SAPARD's beneficent would pay dividends in case of EU structural funds using. The authors compared the usage of program SAPARD in the years 2002–2004 in some regions of the country (paying attention to Podlaskie province because of its delay in the infrastructure development and agricultural character). The research shows that the effectiveness of applying for financial resources from SAPARD program (measured by the share of positively considered applications in total amount of turned applications) was about 76.8%. Analyzing the effectiveness of applying in individual actions, it's been stated that local governments are characterized by the highest effectiveness of applying for financial resources from SAPARD program. The average effectiveness in this action on the country scale was 89.65%, when in Podlaskie province it was 96.7%, what was the best result on the country scale.